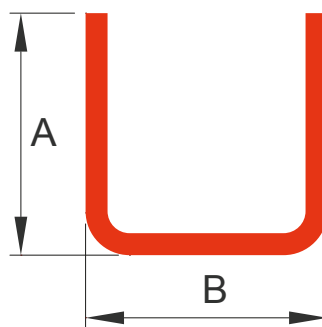


profilati a freddo "C"

Dimensioni - Sizes			Spessore - Thickness										
B x A x C mm.			0,8	1	1,2	1,5	2	2,5	3	3,5	4	5	6
			Peso kg/m - Weight kg/m										
20	20	5	0,399	0,487	0,569	0,683							
20	20	6	0,412	0,502	0,588	0,707							
25	10	5	0,305	0,369	0,428	0,506							
25	20	5	0,431	0,526	0,616	0,742							
25	25	5	0,494	0,604	0,710	0,860							
25	25	7,5	0,525	0,644	0,757	0,918							
25	25	8,5	0,538	0,659	0,776	0,942							
25	25	10	0,556	0,683	0,804	0,977							
30	15	7,5	0,431	0,526	0,616	0,742							
30	15	10	0,462	0,565	0,663	0,801							
30	20	7,5	0,494	0,604	0,710	0,860							
30	20	10	0,525	0,644	0,757	0,918							
30	30	10		0,801	0,946	1,154							
30	30	11,5		0,824	0,974	1,189							
30	40	10		0,958	1,134	1,389	1,790						
35	20	10		0,683	0,804	0,977	1,240						
35	35	5		0,840	0,993	1,213	1,554						
35	35	10		0,918	1,087	1,331	1,711						
35	35	14		0,981	1,162	1,425	1,837						
40	15	10		0,644	0,757	0,918	1,162	1,374					
40	20	10		0,722	0,852	1,036	1,319	1,570					
40	20	15		0,801	0,946	1,154	1,476	1,766					
40	25	12,5		0,840	0,993	1,213	1,554	1,864					
40	30	10		0,879	1,040	1,272	1,633	1,963					
40	30	15		0,958	1,134	1,389	1,790	2,159					
40	40	10		1,036	1,228	1,507	1,947	2,355	2,732				
40	40	15		1,115	1,323	1,625	2,104	2,551	2,967				
40	50	15		1,272	1,511	1,860	2,418	2,944	3,438				
40	60	15		1,429	1,699	2,096	2,732	3,336	3,909				
45	45	15		1,232	1,464	1,802	2,339	2,846	3,321				
50	25	10		0,879	1,040	1,272	1,633	1,963	2,261				
50	25	12,5		0,918	1,087	1,331	1,711	2,061	2,379				
50	25	15		0,958	1,134	1,389	1,790	2,159					
50	30	10		0,958	1,134	1,389	1,790	2,159					
50	30	15		1,036	1,228	1,507	1,947	2,355					
50	30	20		1,115	1,323	1,625	2,104	2,551					
50	35	10		1,036	1,228	1,507	1,947	2,355	2,732				
50	40	15		1,193	1,417	1,743	2,261	2,748	3,203				
50	40	20		1,272	1,511	1,860	2,418	2,944	3,438				
50	45	15		1,272	1,511	1,860	2,418	2,944	3,438				
50	50	15		1,350	1,605	1,978	2,575	3,140	3,674				
50	70	20				2,567	3,360	4,121	4,851				
60	30	15				1,625	2,104	2,551	2,967				
60	40	20				1,978	2,575	3,140	3,674				
60	45	15				1,978	2,575	3,140	3,674				
60	50	20				2,214	2,889	3,533	4,145				
60	60	20				2,449	3,203	3,925	4,616				
70	30	20		1,272	1,511	1,860	2,418	2,944	3,438				
70	35	20		1,350	1,605	1,978	2,575	3,140	3,674				
70	40	12		1,303	1,549	1,908	2,481	3,022	3,533				
70	40	20		1,429	1,699	2,096	2,732	3,336	3,909				
70	50	12		1,460	1,737	2,143	2,795	3,415	4,004				
70	70	20		1,900	2,265	2,802	3,674	4,514	5,322				
80	30	20		1,350	1,605	1,978	2,575	3,140	3,674				
80	35	15				1,978	2,575	3,140	3,674				

Dimensioni - Sizes			Spessore - Thickness										
B x A x C mm.			0,8	1	1,2	1,5	2	2,5	3	3,5	4	5	6
			Peso kg/m - Weight kg/m										
80	40	15		1,429	1,699	2,096	2,732	3,336	3,909				
80	40	20		1,507	1,794	2,214	2,889	3,533	4,145				
80	50	15		1,586	1,888	2,331	3,046	3,729	4,380				
80	50	20				2,449	3,203	3,925	4,616				
80	50	25				2,567	3,360	4,121	4,851				
80	60	15				2,567	3,360	4,121	4,851	5,550			
80	60	30				2,920	3,831	4,710	5,558	6,374			
80	80	20				3,156	4,145	5,103	6,029	6,924			
80	80	30				3,391	4,459	5,495	6,500	7,473			
100	40	15				2,331	3,046	3,729	4,380	5,000	5,589		
100	45	20					3,360	4,121	4,851	5,550	6,217	7,458	
100	50	15					3,360	4,121	4,851	5,550	6,217	7,458	
100	50	25					3,674	4,514	5,322	6,099	6,845	8,243	
100	60	25					3,988	4,906	5,793	6,649	7,473	9,028	
100	60	30					4,145	5,103	6,029	6,924	7,787	9,420	
100	70	30					4,459	5,495	6,500	7,473	8,415	10,205	
100	70	35				3,509	4,616	5,691	6,735	7,748			
100	80	25				3,509	4,616	5,691	6,735	7,748			
100	80	30				3,627	4,773	5,888	6,971	8,023			
100	100	25				3,980	5,244	6,476	7,677	8,847	9,985		
100	100	30					5,401	6,673	7,913	9,122	10,299		
120	30	12					2,952	3,611	4,239	4,836	5,401	6,437	
120	40	15					3,360	4,121	4,851	5,550	6,217	7,458	
120	40	20					3,517	4,318	5,087	5,825	6,531	7,850	
120	50	25					3,988	4,906	5,793	6,649	7,473	9,028	
120	60	25					4,302	5,299	6,264	7,198	8,101	9,813	
120	60	30					4,459	5,495	6,500	7,473	8,415	10,205	
120	80	25					4,930	6,084	7,206	8,297	9,357	11,383	
120	100	30					5,715	7,065	8,384	9,671	10,927	13,345	
120	120	30					6,343	7,850	9,326	10,770	12,183	14,915	
130	60	30					4,616	5,691	6,735	7,748	8,729	10,598	
140	50	25					4,302	5,299	6,264	7,198	8,101	9,813	
140	60	25					4,616	5,691	6,735	7,748	8,729	10,598	
140	70	35					5,244	6,476	7,677	8,847	9,985	12,168	
140	80	30					5,401	6,673	7,913	9,122	10,299	12,560	
140	100	30					6,029	7,458	8,855	10,221	11,555	14,130	
140	140	30					7,285	9,028	10,739	12,419	14,067	17,270	
150	50	25					4,459	5,495	6,500	7,473	8,415	10,205	11,869
150	50	30					4,616	5,691	6,735	7,748	8,729	10,598	12,340
150	60	25					4,773	5,888	6,971	8,023	9,043	10,990	12,811
150	60	30					4,930	6,084	7,206	8,297	9,357	11,383	13,282
150	70	30					5,244	6,476	7,677	8,847	9,985	12,168	
150	70	35					5,401	6,673	7,913	9,122	10,299	12,560	
150	80	30					5,558	6,869	8,148	9,396	10,613	12,953	
150	100	30					6,186	7,654	9,090	10,495	11,869	14,523	
150	150	30					7,756	9,616	11,445	13,243	15,009	18,448	
160	50	25					4,616	5,691	6,735	7,748	8,729	10,598	
160	60	25					4,930	6,084	7,206	8,297	9,357	11,383	
160	80	25					5,558	6,869	8,148	9,396	10,613	12,953	
160	80	30					5,715	7,065	8,384	9,671	10,927	13,345	
160	100	30					6,343	7,850	9,326	10,770	12,183	14,915	
160	150	40					8,227	10,205	12,152	14,067	15,951	19,625	
180	50	25					4,930	6,084	7,206	8,297	9,357	11,383	13,282
180	60	25					5,244	6,476	7,677	8,847	9,985	12,168	14,224
180	60	30					5,401	6,673	7,913	9,122	10,299	12,560	14,695

Dimensioni - Sizes			Spessore - Thickness										
			0,8	1	1,2	1,5	2	2,5	3	3,5	4	5	6
B x A x C mm.			Peso kg/m - Weight kg/m										
180	80	30					6,029	7,458	8,855	10,221	11,555	14,130	16,579
180	100	30					6,657	8,243	9,797	11,320	12,811	15,700	18,463
180	120	40					7,599	9,420	11,210	12,968	14,695	18,055	21,289
180	150	40					8,541	10,598	12,623	14,617	16,579	20,410	24,115
200	50	25					5,244	6,476	7,677	8,847	9,985	12,168	14,224
200	50	30					5,401	6,673	7,913	9,122	10,299	12,560	14,695
200	60	25					5,558	6,869	8,148	9,396	10,613	12,953	15,166
200	60	30					5,715	7,065	8,384	9,671	10,927	13,345	15,637
200	70	30					6,029	7,458	8,855	10,221	11,555	14,130	16,579
200	80	30					6,343	7,850	9,326	10,770	12,183	14,915	17,521
200	100	30					6,971	8,635	10,268	11,869	13,439	16,485	19,405
200	100	50					7,599	9,420	11,210	12,968	14,695	18,055	21,289
200	120	40					7,913	9,813	11,681	13,518	15,323	18,840	22,231
200	150	40					8,855	10,990	13,094	15,166	17,207	21,195	25,057
220	50	25					5,558	6,869	8,148	9,396	10,613	12,953	15,166
220	60	25					5,872	7,261	8,619	9,946	11,241	13,738	16,108
220	80	30					6,657	8,243	9,797	11,320	12,811	15,700	18,463
220	80	40					6,971	8,635	10,268	11,869	13,439	16,485	19,405
220	100	30					7,285	9,028	10,739	12,419	14,067	17,270	20,347
220	120	40					8,227	10,205	12,152	14,067	15,951	19,625	23,173
220	150	40					9,169	11,383	13,565	15,716	17,835	21,980	25,999
240	60	25					6,186	7,654	9,090	10,495	11,869	14,523	17,050
240	80	30					6,971	8,635	10,268	11,869	13,439	16,485	19,405
240	100	30					7,599	9,420	11,210	12,968	14,695	18,055	21,289
240	120	40					8,541	10,598	12,623	14,617	16,579	20,410	24,115
240	150	50					9,797	12,168	14,507	16,815	19,091	23,550	27,883
250	60	25					6,343	7,850	9,326	10,770	12,183	14,915	17,521
250	80	30					7,128	8,831	10,503	12,144	13,753	16,878	19,876
250	80	40					7,442	9,224	10,974	12,693	14,381	17,663	20,818
250	100	30					7,756	9,616	11,445	13,243	15,009	18,448	21,760
250	120	40					8,698	10,794	12,858	14,891	16,893	20,803	24,586
250	150	50					9,954	12,364	14,742	17,089	19,405	23,943	28,354
280	80	30					7,599	9,420	11,210	12,968	14,695	18,055	21,289
280	80	40					7,913	9,813	11,681	13,518	15,323	18,840	22,231
280	100	30					8,227	10,205	12,152	14,067	15,951	19,625	23,173
280	120	40					9,169	11,383	13,565	15,716	17,835	21,980	25,999
280	150	50					10,425	12,953	15,449	17,914	20,347	25,120	29,767
300	80	30					7,913	9,813	11,681	13,518	15,323	18,840	22,231
300	80	40					8,227	10,205	12,152	14,067	15,951	19,625	23,173
300	100	30					8,541	10,598	12,623	14,617	16,579	20,410	24,115
300	120	30					9,169	11,383	13,565	15,716	17,835	21,980	25,999
300	150	50					10,739	13,345	15,920	18,463	20,975	25,905	30,709
320	80	30					8,227	10,205	12,152	14,067	15,951	19,625	23,173
320	80	40					8,541	10,598	12,623	14,617	16,579	20,410	24,115
320	100	30					8,855	10,990	13,094	15,166	17,207	21,195	25,057
320	120	30					9,483	11,775	14,036	16,265	18,463	22,765	26,941
320	150	50					11,053	13,738	16,391	19,013	21,603	26,690	31,651
350	80	40					9,012	11,186	13,329	15,441	17,521	21,588	25,528
350	100	30					9,326	11,579	13,800	15,990	18,149	22,373	26,470
350	120	40					10,268	12,756	15,213	17,639	20,033	24,728	29,296
350	150	50					11,524	14,326	17,097	19,837	22,545	27,868	33,064
400	50	20					8,227	10,205	12,152	14,067	15,951	19,625	23,173
400	80	20					9,169	11,383	13,565	15,716	17,835	21,980	25,999
400	100	20					9,797	12,168	14,507	16,815	19,091	23,550	27,883
400	120	40					11,053	13,738	16,391	19,013	21,603	26,690	31,651
400	150	50					12,309	15,308	18,275	21,211	24,115	29,830	35,419
400	200	50					13,879	17,270	20,630	23,958	27,255	33,755	40,129

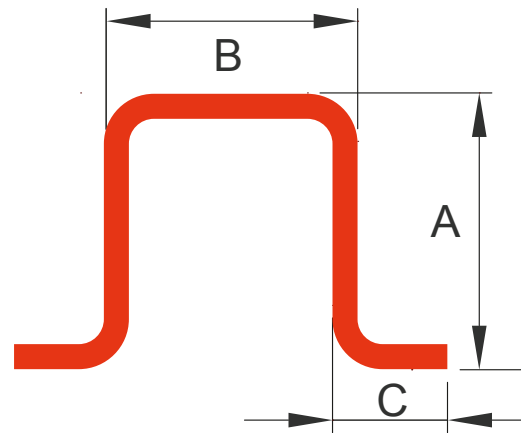


profilati a freddo "U"

Dimensioni - Sizes		Spessore - Thickness									
B x A mm.		1	1,2	1,5	2	2,5	3	4	5	6	7
		Peso kg/m - Weight kg/m									
10	12	0,24	0,28	0,33							
10	15	0,28	0,33	0,40							
10	18	0,33	0,39	0,47							
10	20	0,36	0,43	0,52							
11	14	0,27	0,32	0,39							
11	30	0,53	0,62	0,77							
12	20	0,38	0,44	0,54	0,69						
12	40	0,69	0,82	1,01	1,32						
14	15	0,31	0,37	0,45	0,57						
14	20	0,39	0,46	0,57	0,72						
14	25	0,47	0,56	0,68	0,88						
15	10	0,24	0,28	0,34	0,42						
15	20	0,40	0,47	0,58	0,74						
15	25	0,48	0,57	0,69	0,89						
16	25	0,49	0,58	0,71	0,91						
18	20	0,42	0,50	0,61	0,79						
18	22	0,46	0,54	0,66	0,85						
18	25	0,50	0,60	0,73	0,94						
18	30	0,58	0,69	0,85	1,10						
19	22	0,46	0,55	0,67	0,86	1,04					
19	25	0,51	0,60	0,74	0,96	1,16					
19	30	0,59	0,70	0,86	1,11						
20	10	0,28	0,33	0,40	0,50						
20	15	0,36	0,43	0,52	0,66						
20	25	0,52	0,61	0,75	0,97						
20	30	0,60	0,71	0,87	1,13						
20	35	0,68	0,80	0,99	1,29						
20	40	0,75	0,90	1,11	1,44						
23	30	0,62	0,74	0,91	1,18						
24	35	0,71	0,84	1,04	1,35						
25	12	0,35	0,42	0,51	0,64	0,77	0,87				
25	30	0,64	0,76	0,93	1,21	1,47	1,72				
25	35	0,71	0,85	1,05	1,37	1,67	1,95				
25	40	0,79	0,94	1,17	1,52	1,86	2,19				
26	40	0,80	0,95	1,18	1,54	1,88	2,21				
30	10	0,36	0,43	0,52	0,66	0,79	0,89				
30	15	0,44	0,52	0,64	0,82	0,98	1,13				
30	20	0,52	0,61	0,75	0,97	1,18	1,37				
30	25	0,60	0,71	0,87	1,13	1,37	1,60				
30	35	0,75	0,90	1,11	1,44	1,77	2,07				
30	40	0,83	0,99	1,22	1,60	1,96	2,31	2,95			
30	50	0,99	1,18	1,46	1,92	2,36	2,78	3,58			
35	15	0,48	0,57	0,69	0,89	1,08	1,25				
35	17	0,51	0,60	0,74	0,96	1,16	1,34				
35	20	0,56	0,66	0,81	1,05	1,28	1,48				
35	25		0,76	0,93	1,21	1,47	1,72	2,17			
35	30		0,85	1,05	1,37	1,67	1,95	2,48			
35	40	0,87	1,04	1,28	1,68	2,06	2,43	3,11			
35	50	1,03	1,23	1,52	1,99	2,45	2,90	3,74			
40	15	0,52	0,61	0,75	0,97	1,18	1,37	1,70			
40	20	0,60	0,71	0,87	1,13	1,37	1,60	2,01			
40	28	0,72	0,86	1,06	1,38	1,69	1,98	2,51	2,98		
40	30	0,75	0,90	1,11	1,44	1,77	2,07	2,64	3,14		
40	35	0,83	0,99	1,22	1,60	1,96	2,31	2,95	3,53		
45	30	0,79	0,94	1,17	1,52	1,86	2,19	2,79	3,34		
45	40	0,95	1,13	1,40	1,84	2,26	2,66	3,42	4,12		
50	20	0,68	0,80	0,99	1,29	1,57	1,84	2,32	2,75		
50	25	0,75	0,90	1,11	1,44	1,77	2,07	2,64	3,14		
50	30	0,83	0,99	1,22	1,60	1,96	2,31	2,95	3,53		
50	40	0,99	1,18	1,46	1,92	2,36	2,78	3,58	4,32		

Dimensioni - Sizes		Spessore - Thickness									
B x A mm.		1	1,2	1,5	2	2,5	3	4	5	6	7
		Peso kg/m - Weight kg/m									
55	30	0,87	1,04	1,28	1,68	2,06	2,43	3,11	3,73		
55	40	1,03	1,23	1,52	1,99	2,45	2,90	3,74	4,51		
60	20	0,75	0,90	1,11	1,44	1,77	2,07	2,64	3,14		
60	30	0,91	1,09	1,34	1,76	2,16	2,54	3,27	3,93		
60	40	1,07	1,27	1,58	2,07	2,55	3,01	3,89	4,71		
60	50	1,22	1,46	1,81	2,39	2,94	3,49	4,52	5,50		
70	30			1,46	1,92	2,36	2,78	3,58	4,32		
70	35			1,58	2,07	2,55	3,01	3,89	4,71		
70	40			1,70	2,23	2,75	3,25	4,21	5,10		
70	45				2,39	2,94	3,49	4,52	5,50		
70	50				2,54	3,14	3,72	4,84	5,89		
80	40				2,39	2,94	3,49	4,52	5,50		
80	50				2,70	3,34	3,96	5,15	6,28		
80	60				3,01	3,73	4,43	5,78	7,07		
90	40				2,54	3,14	3,72	4,84	5,89		
90	45				2,70	3,34	3,96	5,15	6,28		
90	50				2,86	3,53	4,19	5,46	6,67		
90	60				3,17	3,93	4,66	6,09	7,46		
100	30				2,39	2,94	3,49	4,52	5,50		
100	40				2,70	3,34	3,96	5,15	6,28	7,35	8,35
100	50				3,01	3,73	4,43	5,78	7,07	8,29	9,45
100	60				3,33	4,12	4,90	6,41	7,85	9,23	10,55
100	80				3,96	4,91	5,84	7,66	9,42	11,12	12,75
100	100				4,58	5,69	6,78	8,92	10,99	13,00	14,95
100	120				5,21	6,48	7,72	10,17	12,56	14,88	17,14
100	150				6,15	7,65	9,14	12,06	14,92	17,71	20,44
120	50				3,33	4,12	4,90	6,41	7,85	9,23	10,55
120	55				3,49	4,32	5,13	6,72	8,24	9,70	11,10
120	60				3,64	4,51	5,37	7,03	8,64	10,17	11,65
130	50				3,49	4,32	5,13	6,72	8,24	9,70	11,10
130	60				3,80	4,71	5,60	7,35	9,03	10,64	12,20
130	80				4,43	5,50	6,55	8,60	10,60	12,53	14,40
130	100				5,06	6,28	7,49	9,86	12,17	14,41	16,59
130	120				5,68	7,07	8,43	11,12	13,74	16,30	18,79
130	150				6,63	8,24	9,84	13,00	16,09	19,12	22,09
140	50				3,64	4,51	5,37	7,03	8,64	10,17	11,65
140	60				3,96	4,91	5,84	7,66	9,42	11,12	12,75
140	70				4,27	5,30	6,31	8,29	10,21	12,06	13,85
140	80				4,58	5,69	6,78	8,92	10,99	13,00	14,95
140	100				5,21	6,48	7,72	10,17	12,56	14,88	17,14
140	120				5,84	7,26	8,67	11,43	14,13	16,77	19,34
140	150				6,78	8,44	10,08	13,31	16,49	19,59	22,64
150	50				3,80	4,71	5,60	7,35	9,03	10,64	12,20
150	60				4,11	5,10	6,08	7,98	9,81	11,59	13,30
150	70				4,43	5,50	6,55	8,60	10,60	12,53	14,40
150	80				4,74	5,89	7,02	9,23	11,38	13,47	15,50
150	100				5,37	6,67	7,96	10,49	12,95	15,35	17,69
150	120				6,00	7,46	8,90	11,74	14,52	17,24	19,89
160	50				3,96	4,91	5,84	7,66	9,42	11,12	12,75
160	60				4,27	5,30	6,31	8,29	10,21	12,06	13,85
160	65				4,43	5,50	6,55	8,60	10,60	12,53	14,40
160	80				4,90	6,08	7,25	9,55	11,78	13,94	16,05
160	100				5,53	6,87	8,20	10,80	13,35	15,83	18,24
160	120				6,15	7,65	9,14	12,06	14,92	17,71	20,44
160	150				7,10	8,83	10,55	13,94	17,27	20,54	23,74
170	45				3,96	4,91	5,84	7,66	9,42	11,12	12,75
180	50				4,27	5,30	6,31	8,29	10,21	12,06	13,85
180	60				4,58	5,69	6,78	8,92	10,99	13,00	14,95
180	65				4,74	5,89	7,02	9,23	11,38	13,47	15,50
180	70				4,90	6,08	7,25	9,55	11,78	13,94	16,05

Dimensioni – Sizes		Spessore - Thickness									
		1	1,2	1,5	2	2,5	3	4	5	6	7
B x A mm.		Peso kg/m – Weight kg/m									
180	80				5,21	6,48	7,72	10,17	12,56	14,88	17,14
180	100				5,84	7,26	8,67	11,43	14,13	16,77	19,34
180	120				6,47	8,05	9,61	12,69	15,70	18,65	21,54
180	150				7,41	9,22	11,02	14,57	18,06	21,48	24,84
200	50				4,58	5,69	6,78	8,92	10,99	13,00	14,95
200	60				4,90	6,08	7,25	9,55	11,78	13,94	16,05
200	80				5,53	6,87	8,20	10,80	13,35	15,83	18,24
200	100				6,15	7,65	9,14	12,06	14,92	17,71	20,44
200	120				6,78	8,44	10,08	13,31	16,49	19,59	22,64
200	150				7,72	9,62	11,49	15,20	18,84	22,42	25,94
220	50				4,90	6,08	7,25	9,55	11,78	13,94	16,05
220	60				5,21	6,48	7,72	10,17	12,56	14,88	17,14
220	80				5,84	7,26	8,67	11,43	14,13	16,77	19,34
220	100				6,47	8,05	9,61	12,69	15,70	18,65	21,54
220	120				7,10	8,83	10,55	13,94	17,27	20,54	23,74
220	150				8,04	10,01	11,96	15,83	19,63	23,36	27,04
240	50				5,21	6,48	7,72	10,17	12,56	14,88	17,14
240	60				5,53	6,87	8,20	10,80	13,35	15,83	18,24
240	80				6,15	7,65	9,14	12,06	14,92	17,71	20,44
240	100				6,78	8,44	10,08	13,31	16,49	19,59	22,64
240	120				7,41	9,22	11,02	14,57	18,06	21,48	24,84
240	150				8,35	10,40	12,43	16,45	20,41	24,30	28,13
250	50				5,37	6,67	7,96	10,49	12,95	15,35	17,69
250	60				5,68	7,07	8,43	11,12	13,74	16,30	18,79
250	80				6,31	7,85	9,37	12,37	15,31	18,18	20,99
250	100				6,94	8,64	10,31	13,63	16,88	20,06	23,19
250	120				7,57	9,42	11,26	14,88	18,45	21,95	25,39
250	150				8,51	10,60	12,67	16,77	20,80	24,77	28,68
280	50				5,84	7,26	8,67	11,43	14,13	16,77	19,34
280	60				6,15	7,65	9,14	12,06	14,92	17,71	20,44
280	80				6,78	8,44	10,08	13,31	16,49	19,59	22,64
280	100				7,41	9,22	11,02	14,57	18,06	21,48	24,84
280	120				8,04	10,01	11,96	15,83	19,63	23,36	27,04
280	150				8,98	11,19	13,38	17,71	21,98	26,19	30,33
300	50				6,15	7,65	9,14	12,06	14,92	17,71	20,44
300	60				6,47	8,05	9,61	12,69	15,70	18,65	21,54
300	80				7,10	8,83	10,55	13,94	17,27	20,54	23,74
300	82,5				7,17	8,93	10,67	14,10	17,47	20,77	24,01
300	100				7,72	9,62	11,49	15,20	18,84	22,42	25,94
300	120				8,35	10,40	12,43	16,45	20,41	24,30	28,13
300	150				9,29	11,58	13,85	18,34	22,77	27,13	31,43
320	50				6,47	8,05	9,61	12,69	15,70	18,65	21,54
320	60				6,78	8,44	10,08	13,31	16,49	19,59	22,64
320	80				7,41	9,22	11,02	14,57	18,06	21,48	24,84
320	100				8,04	10,01	11,96	15,83	19,63	23,36	27,04
320	120				8,67	10,79	12,91	17,08	21,20	25,25	29,23
320	150				9,61	11,97	14,32	18,97	23,55	28,07	32,53
350	50				6,94	8,64	10,31	13,63	16,88	20,06	23,19
350	80				7,88	9,81	11,73	15,51	19,23	22,89	26,49
350	100				8,51	10,60	12,67	16,77	20,80	24,77	28,68
350	120				9,14	11,38	13,61	18,02	22,37	26,66	30,88
350	150				10,08	12,56	15,02	19,91	24,73	29,48	34,18
400	50				7,72	9,62	11,49	15,20	18,84	22,42	25,94
400	60				8,04	10,01	11,96	15,83	19,63	23,36	27,04
400	70				8,35	10,40	12,43	16,45	20,41	24,30	28,13
400	80				8,67	10,79	12,91	17,08	21,20	25,25	29,23
400	100				9,29	11,58	13,85	18,34	22,77	27,13	31,43
400	120				9,92	12,36	14,79	19,59	24,34	29,01	33,63
400	150				10,86	13,54	16,20	21,48	26,69	31,84	36,93
400	200				12,43	15,50	18,56	24,62	30,62	36,55	42,42

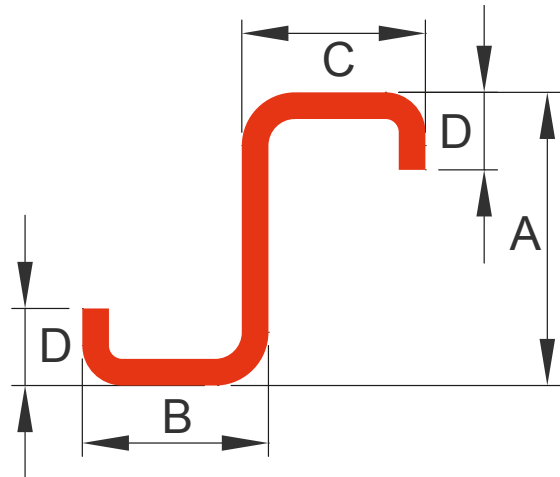


profilati a freddo "Omega"

Dimensioni - Sizes			Spessore - Thickness								
A x B x C mm.			0,8	1	1,2	1,5	2	2,5	3	3,5	4
			Peso kg/m - Weight kg/m								
25	25	15	0,63	0,78	0,92	1,13	1,46				
25	30	15	0,66	0,82	0,97	1,19	1,54				
25	40	13	0,70	0,86	1,02	1,26	1,63				
25	40	15	0,72	0,89	1,06	1,31	1,70				
25	50	10	0,72	0,89	1,06	1,31	1,70				
30	15	15	0,63	0,78	0,92	1,13	1,46				
30	20	15	0,66	0,82	0,97	1,19	1,54				
30	30	15	0,72	0,89	1,06	1,31	1,70	2,06	2,40		
30	30	25	0,85	1,05	1,25	1,54	2,01	2,45	2,87		
30	50	15		1,05	1,25	1,54	2,01	2,45	2,87		
30	60	20		1,21	1,44	1,78	2,32	2,85	3,34		
35	15	15	0,69	0,86	1,02	1,25	1,62				
35	20	30	0,91	1,13	1,35	1,66	2,17				
35	20	20	0,79	0,97	1,16	1,42	1,85	2,26			
35	35	15	0,82	1,01	1,20	1,48	1,93	2,36			
35	35	20	0,88	1,09	1,30	1,60	2,09	2,55	2,99		
35	45	13	0,86	1,06	1,26	1,55	2,03	2,47	2,90		
35	50	20	0,97	1,21	1,44	1,78	2,32	2,85	3,34		
40	25	15				1,48	1,93				
40	25	25	0,94	1,17	1,39	1,72	2,25	2,75	3,23		
40	30	20	0,91	1,13	1,35	1,66	2,17	2,65	3,11		
40	30	25	0,97	1,21	1,44	1,78	2,32	2,85	3,34		
40	40	20	0,97	1,21	1,44	1,78	2,32	2,85	3,34		
40	40	25	1,04	1,29	1,53	1,90	2,48	3,04	3,58		
40	50	20	1,04	1,29	1,53	1,90	2,48	3,04	3,58		
50	25	15	0,94	1,17	1,39	1,72	2,25	2,75			
50	25	20	1,01	1,25	1,49	1,84	2,40	2,94			
50	25	30	1,13	1,41	1,67	2,07	2,72	3,34			
50	30	15	0,97	1,21	1,44	1,78	2,32	2,85			
50	30	20	1,04	1,29	1,53	1,90	2,48	3,04	3,58		
50	30	25	1,10	1,37	1,63	2,01	2,64	3,24	3,82		
50	30	30	1,16	1,44	1,72	2,13	2,79	3,43	4,05		
50	40	20	1,10	1,37	1,63	2,01	2,64	3,24	3,82		
50	40	25	1,16	1,44	1,72	2,13	2,79	3,43	4,05		

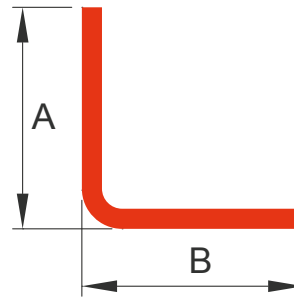
Dimensioni - Sizes			Spessore - Thickness								
A x B x C mm.			0,8	1	1,2	1,5	2	2,5	3	3,5	4
			Peso kg/m - Weight kg/m								
50	45	20	1,13	1,41	1,67	2,07	2,72	3,34	3,93		
50	50	20	1,16	1,44	1,72	2,13	2,79	3,43			
60	25	20	1,13	1,41	1,67	2,07	2,72	3,34			
60	30	20				2,13	2,79	3,43	4,05		
60	30	25				2,25	2,95	3,63	4,29		
60	30	30				2,37	3,11	3,83	4,52		
60	34	22				2,23	2,92	3,59	4,24		
60	35	22				2,24	2,94	3,61	4,26		
60	40	20				2,25	2,95	3,63	4,29		
60	40	25				2,37	3,11	3,83	4,52		
60	40	30				2,48	3,27	4,02	4,76		
60	45	25				2,43	3,19	3,93	4,64		
60	50	25				2,48	3,27	4,02	4,76		
70	25	20				2,31	3,03	3,73	4,40		
70	30	30				2,60	3,42	4,22	4,99		
70	38	30				2,70	3,55	4,38	5,18		
70	40	20				2,48	3,27	4,02	4,76	5,47	
70	40	25				2,60	3,42	4,22	4,99	5,74	
70	40	30				2,72	3,58	4,42	5,23		
70	50	20				2,60	3,42	4,22	4,99	5,74	
70	50	25				2,72	3,58	4,42	5,23	6,02	
70	50	30				2,84	3,74	4,61	5,46	6,29	
70	70	30				3,07	4,05	5,00	5,93		
75	50	20				2,72	3,58	4,42	5,23	6,02	
75	50	25				2,84	3,74	4,61	5,46	6,29	
75	50	30				2,96	3,89	4,81	5,70	6,57	
75	60	25				2,96	3,89	4,81	5,70	6,57	
80	40	20				2,72	3,58	4,42	5,23	6,02	
80	40	25				2,84	3,74	4,61	5,46	6,29	
80	40	30				2,96	3,89	4,81	5,70	6,57	
80	50	20				2,84	3,74	4,61	5,46	6,29	
80	50	30				3,07	4,05	5,00	5,93		
61	200	40				4,63	6,12	7,59	9,04	10,47	
80	50	25				2,96	3,89	4,81	5,70		

Dimensioni – Sizes A x B x C mm.			Spessore - Thickness								
			0,8	1	1,2	1,5	2	2,5	3	3,5	4
			Peso kg/m – Weight kg/m								
80	60	40				3,43	4,52	5,59	6,64	7,67	
100	40	25					4,36	5,40	6,41	7,39	
80	40	30					3,89	4,81	5,70	6,57	
80	40	40					4,21	5,20	6,17	7,12	
100	50	25					4,52	5,59	6,64	7,67	
100	50	30					4,68	5,79	6,88	7,94	
100	60	25					4,68	5,79	6,88	7,94	8,98
100	60	30					4,84	5,99	7,11	8,22	9,29
110	50	30					4,99	6,18	7,35	8,49	9,61
120	50	30					5,31	6,57	7,82	9,04	10,24
120	60	30						6,77	8,05	9,31	10,55
120	60	35				4,25	5,62	6,97	8,29		
120	90	40						7,75	9,23	10,69	12,12
120	80	35				4,49	5,93	7,36	8,76		
120	80	40						7,56	9,00	10,41	11,81
120	100	40						7,95	9,47	10,96	12,43
150	80	30						8,34	9,94	11,51	13,06
150	80	40						8,73	10,41	12,06	13,69
150	80	45						8,93	10,64	12,34	14,00
150	110	40						9,32	11,12	12,89	14,63
180	80	40						9,91	11,82	13,71	15,57
180	100	50						10,70	12,76	14,81	16,83
180	110	60						11,28	13,47	15,63	17,77
125	50	40						7,16	8,53	9,86	11,18
125	60	40						7,36	8,76	10,14	11,49
125	80	40						7,75	9,23	10,69	12,12
125	100	40						8,14	9,70	11,24	12,75
130	60	40				6,09	7,56	9,00	10,41	11,81	
150	80	55						9,32	11,12	12,89	14,63
150	80	55						9,32	11,12	12,89	14,63
150	80	55						9,32	11,12	12,89	14,63
150	100	40				5,55	7,35	9,13	10,88		
150	110	55						9,91	11,82	13,71	15,57
180	80	55						10,50	12,53	14,53	16,52
180	100	40				6,25	8,29	10,30	12,29		
180	100	55						10,89	13,00	15,08	17,14
180	110	55					8,92	11,09	13,24	15,36	17,46
125	50	55				6,25	7,75	9,23	10,69	12,12	
125	60	55					6,41	7,95	9,47	10,96	12,43
125	80	55					6,72	8,34	9,94	11,51	13,06
125	100	55					7,03	8,73	10,41	12,06	13,69
130	60	30				5,78	7,16	8,53	9,86	11,18	
200	80	40				8,60	10,70	12,76	14,81	16,83	
200	100	40				8,92	11,09	13,24	15,36	17,46	



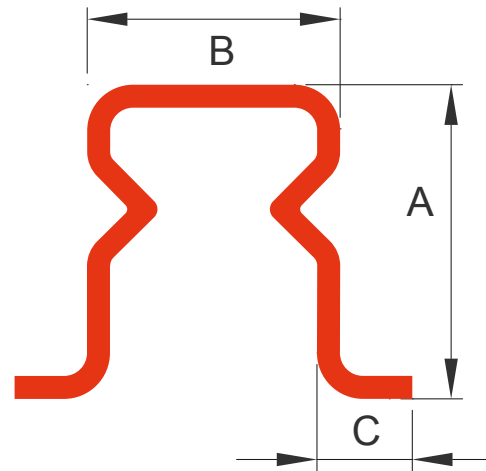
profilati a freddo "Z"

Dimensioni – Sizes									
A x B x C x D mm.				1,5	2	2,5	3	3,5	4
100	50	50	20	2,69	3,52	4,32	5,09	5,83	6,54
100	80	80	20	3,40	4,46	5,50	6,51	7,48	8,43
100	100	80	20	3,87	5,09	6,29	7,45	8,58	9,68
150	50	50	20	3,28	4,31	5,31	6,27	7,21	8,11
150	80	80	20	3,99	5,25	6,48	7,69	8,86	10,00
150	100	80	20	4,46	5,88	7,27	8,63	9,96	11,26
200	50	50	20	3,87	5,09	6,29	7,45	8,58	9,68
200	80	72	20	4,48	5,91	7,31	8,68	10,01	11,32
200	80	80	20	4,57	6,04	7,47	8,87	10,23	11,57
200	100	80	20	5,05	6,67	8,25	9,81	11,33	12,83
232	80	72	20	4,86	6,41	7,94	9,43	10,89	12,32
250	50	50	20	4,46	5,88	7,27	8,63	9,96	11,26
250	80	80	20	5,16	6,82	8,45	10,05	11,61	13,14
250	100	80	20	5,64	7,45	9,24	10,99	12,71	14,40
262	80	72	20	5,21	6,89	8,53	10,14	11,72	13,27
300	50	50	20	5,05	6,67	8,25	9,81	11,33	12,83
300	80	80	20	5,75	7,61	9,43	11,22	12,98	14,71
300	100	80	20	6,23	8,24	10,22	12,17	14,09	15,97
302	90	82	20	5,92	7,83	9,71	11,55	13,37	15,15
342	100	92	20	6,63	8,77	10,89	12,97	15,02	17,04
350	50	50	20	5,64	7,45	9,24	10,99	12,71	14,40
350	80	80	20	6,34	8,39	10,41	12,40	14,36	16,29
350	100	80	20	6,81	9,02	11,20	13,35	15,46	17,54
400	50	50	20	6,23	8,24	10,22	12,17	14,09	15,97
400	80	80	20	6,93	9,18	11,40	13,58	15,74	17,86
400	100	80	20	7,40	9,81	12,18	14,53	16,84	19,12



profilati a freddo "L"

Dimensioni - Sizes		Spessore - Thickness						
A x B mm.		1,5	2	2,5	3	4	5	6
		Peso kg/m - Weight kg/m						
20	10	0,32	0,41					
20	15	0,38	0,49					
25	10	0,38	0,49					
25	15	0,44	0,57					
30	15	0,49	0,64	0,79	0,92			
35	15	0,55	0,72	0,88	1,04			
40	15	0,61	0,80	0,98	1,15			
25	20	0,49	0,64	0,79	0,92			
30	20	0,55	0,72	0,88	1,04			
35	20	0,61	0,80	0,98	1,15			
40	20	0,67	0,88	1,08	1,27			
45	20	0,73	0,96	1,18	1,39			
50	20	0,79	1,04	1,28	1,51			
60	20	0,91	1,19		1,74			
30	25		0,80		1,15			
40	25		0,96		1,39			
50	25		1,11		1,62			
35	30		0,96		1,39			
40	30		1,04		1,51			
45	30		1,11	1,37	1,62	2,10		
50	30		1,19		1,74			
60	30		1,35		1,98			
70	30				2,21			
80	30				2,45	3,20		
10	30				0,80			
40	35	0,85	1,11		1,62			
50	35		1,27		1,86			
60	35		1,43		2,10			
50	40		1,35		1,98	2,57	3,14	
60	40		1,51		2,21	2,89	3,53	
65	40				2,33			
70	40				2,45	3,20	3,93	
80	40				2,68	3,52	4,32	5,09
100	40				3,16	4,14	5,10	6,03
100	45				3,27	4,30	5,30	6,26
60	50				2,45	3,20	3,93	4,62
70	50		1,82	2,26	2,68	3,52	4,32	
80	50		1,98	2,45	2,92	3,83	4,71	
100	50				3,39	4,46	5,50	6,50
80	60		2,14	2,65	3,16	4,14	5,10	
100	60				3,63	4,77	5,89	6,97
100	70				3,86	5,09	6,28	7,44
100	80				4,10	5,40	6,67	7,91
120	70					5,71	7,07	8,38
120	80		3,08	3,83	4,57	6,03	7,46	8,85
120	100		3,39	4,22	5,04	6,66	8,24	9,80
150	80						8,64	10,27
200	100							13,56
250	100							15,92
300	150							20,63

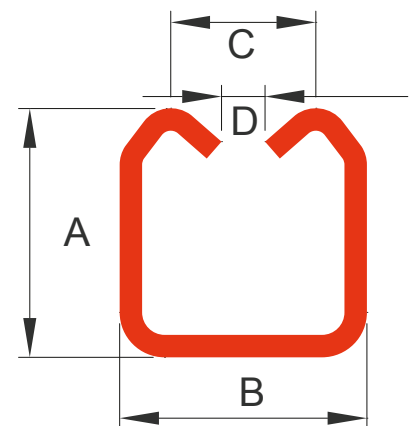


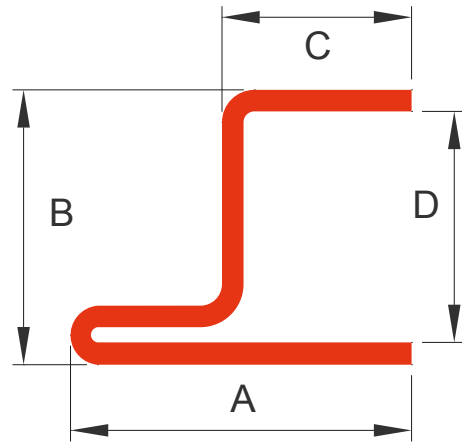
profilati a freddo “Omega fiat”

Dimensioni – Sizes			Spessore - Thickness		
A x B x C mm.			2	2,5	3
			Peso kg/m – Weight kg/m		
50	35	28	2,81	3,45	4,07
75	35	30	3,66	4,51	5,35
75	50	30	3,89	4,81	5,70
100	60	30	4,84	5,99	7,11
120	60	30	5,46	6,77	8,05
150	80	42	7,10	8,81	10,50

profilati a freddo “Monorotaia”

Tipo	Dimensioni – Sizes				Spessore – Thickness		
	A x B x C x D mm.				2	2,5	3
Peso kg/m – Weight kg/m							
MR1	30,3	33,5	21	9	1,57		
MR2	52	42	22	9		3,08	
MR3	67	57	30	11			4,87



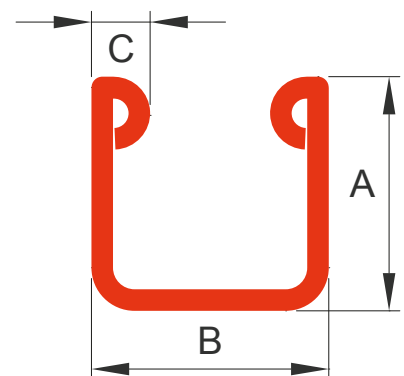


profilati a freddo "Porta pannelli"

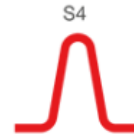
Dimensioni – Sizes				Spessore - Thickness	
A x B x C x D mm.				2	
				Peso kg/m – Weight kg/m	
54,5	32,5	30	26,5	2,03	
59,5	37,5	35	31,5	2,25	
35	40	14	36	1,55	
64,5	42,5	40	36,5	2,48	
69,5	47,5	45	41,5	2,72	
80	58	55	52	3,21	
50	64	30	60	2,41	

profilati a freddo "Fermavetro"

Dimensioni – Sizes		Spessore - Thickness	
A x B mm.		0,8	
		Peso kg/m – Weight kg/m	
10	10	0,18	
20	20	0,36	



Special Profiles



Ferrau produce profilati a freddo. La vasta gamma dei nostri profilati, con la loro qualità e finitura sono oggi senz'altro fra i migliori sul mercato nazionale e mercati esteri. Sono prodotti con linee di profilatura costantemente aggiornate.

I nostri profilati a freddo sono ricavati da nastro laminato a caldo, laminato a freddo, decapato, zincato tipo sendzimir, preverniciato e inox. I nostri tecnici sono sempre a disposizione della clientela per tutte quelle esigenze che richiedono modifiche che di volta in volta si rendono necessarie o per la creazione di nuovi profili personalizzati.

Ferrau manufactures cold formed sections. The wide range of our sections, with their quality and finish are today undoubtedly among the best in the domestic market and foreign markets. They are produced by forming lines constantly updated. Our cold formed sections are made from hot rolled strip, cold-rolled, pickled, galvanized steel type, coated and stainless steel. Our technicians are always available to customers for changes and creating new profiles.

SEZIONE TRASVERSALE - TRASVERSAL SECTION

Spessore della parete (mm) t	Tolleranze ammissibili delle dimensioni esterne (mm)				
	≤40	>40≤100	>100≤200	>200≤400	>400
≤1,5	±0,50	±0,50	±0,75	±1,25	a)
>1,5≤3	±0,75	±0,75	±1,00	±1,50	±1,75
>3≤6	±1,00	±1,00	±1,25	±1,75	±2,00
>6≤8	-	±1,25	±1,50	±2,00	±2,50
>8	a)	a)	a)	a)	a)

Tolleranze ammissibili per le dimensioni esterne limitate da 2 raggi

a) Le tolleranze ammissibili devono essere concordate al momento dell'ordine.

Spessore della parete (mm) t	Tolleranze ammissibili delle dimensioni esterne (mm)				
	≤40	>40≤100	>100≤150	>150≤200	>200
≤1,5	±0,75	±0,75	±1,00	c)	c)
>1,5≤3	±0,80	±1,00	±1,25	±1,50	c)
>3≤6	±1,00	±1,25	±1,50	±1,75	±2,00
>6≤8	±1,25	±1,50	±1,75	±2,00	±2,25
>8	c)	c)	c)	c)	c)

Tolleranze ammissibili per le dimensioni esterne limitate da un raggio e da un bordo libero a) b)

a) Le tolleranze ammissibili sono regolate in base alla maggiore delle due dimensioni esterne.

b) I valori indicati si applicano ai profilati laminati a freddo con bordi rifilati.

Per i profilati con bordi non rifilati è necessario raddoppiare le tolleranze ammissibili.

c) Le tolleranze ammissibili devono essere concordate al momento dell'ordine.

Lunghezza della flangia più corta (mm)	Tolleranza angolare ammissibile
10	±3°
>10≤40	±1°,45'
>40≤80	±1°,15'
>80≤110	±1°
>110	±0°,45'

Tolleranze angolari ammissibili



FORATURA – PUNCHING

A richiesta eseguiamo forature a controllo numerico garantendo precisione e ripetibilità delle misure.

NC machine punching can be made on request assuring precision and repeatability of measurements.



MARCATURA - MARKING

A richiesta possiamo eseguire marcature sul singolo pezzo.

On request we can apply marking on the single piece.



TOLLERANZE - TOLERANCES

Tolleranze sui profili come da tabelle UNI EN 10162

Tolerances on sections as per UNI EN 10162

RETTILINEITA' - STRAIGHTNESS

Lo scostamento ammissibile dalla linea retta non deve superare 0,002 x l (lunghezza del profilo).

The permitted deviation from the straight line shall not exceed 0,002 x l (length of the section).

TORSIONE - TWIST

L'angolo di torsione non deve superare 1 grado per metro. In caso di profilati complessi la torsione ammessa deve essere concordata all'atto della richiesta d'offerta e dell'ordine.

The angle of twist shall not exceed 1 degree per meter. In case of complex sections the permitted twist shall be agreed at the time of the enquiry and order.

CONCAVITA', CONVESSITA' - CONCAVITY, CONVEXITY

Le tolleranze di concavità o convessità dei lati piani non devono superare 0,8% della dimensione del lato considerato; tuttavia la tolleranza minima è 0,5 mm. La tolleranza di concavità e convessità è indipendente dalle tolleranze della sezione trasversale e non può essere inclusa in quest'ultima. La concavità o la convessità, entro le tolleranze dimensionali ammissibili, è sempre ammessa.

The tolerances for concavity or convexity of the flat sides shall not exceed 0,8% of the dimension of the considered side; however the minimum tolerance is 0,5 mm. The tolerance of concavity and convexity is independent of the cross-sectional tolerances and cannot be included in the latter. Concavity or convexity within the permitted dimensional tolerances is always permitted.

A richiesta si eseguono profili con misure e spessori differenti.

Sections of different size and thickness can be made on request.

Ferrau Srl

Via Tagliamento, 16 - 31014 - Colle Umberto - Treviso - Italy
Tel +39 0438 394843 - Fax +39 0438 39989

www.ferrau.it - commerciale@ferrau.it